

# 기능시험 평가지

## การทดสอบทักษะ

업종 ประเภทงาน	제조업 อุตสาหกรรมการผลิต	과제명 หัวข้อการสอบ	면접 평가 การสอบสัมภาษณ์
-----------------	--------------------------	---------------------	-------------------------

평가시간: 4 분 เวลาประเมิน: 4 นาที

### I. 요구사항 및 평가내용 หัวข้อการสอบและรายละเอียดการสอบ

#### 1. 한국어 기초대화 การสนทนาภาษาเกาหลีเบื้องต้น

- ▶ 본인 소개와 함께 자신의 강점과 관련 경험, 취업 후 계획을 한국어로 말하시오(40초)

แนะนำตัวเองและอธิบายจุดแข็งประสบการณ์เกี่ยวข้องกับการทำงานและแผนอนาคตหลังได้งานทำด้วยภาษาเกาหลี (40 วินาที)

예제) ตัวอย่าง)

‘안녕하세요’ -> ‘안녕하세요’

‘สวัสดิครับ/ค่ะ’ -> ‘สวัสดิครับ/ค่ะ’

기타

และอื่นๆ

#### 2. 기초대화 및 행동지시 สนทนาเบื้องต้นและทำตามคำสั่ง

- ▶ 면접관의 한국어 대화에 적절하게 응대하시오.

การสนทนาภาษาเกาหลีต่อผู้สัมภาษณ์อย่างถูกต้อง

예제) ตัวอย่าง)

(왼손, 오른손, 양손)을 올리세요, 내리세요

ยก และ ลง (มือซ้าย, มือขวา, มือทั้งสองข้าง)

기타

และอื่นๆ

업종 ประเภทงาน	제조업 อุตสาหกรรมการผลิต	과제명 หัวข้อการสอบ	면접 평가 การสอบสัมภาษณ์
-----------------	--------------------------	---------------------	-------------------------

### 3. 명칭 맞추기: 60 장 การถามตอบชื่อสิ่งของ: 60 ภาพ

➤ 면접관이 제시하는 물품의 명칭을 한국어로 말하십시오.

พูดชื่อสิ่งของที่ผู้สัมภาษณ์ยื่นให้ดู ด้วยภาษาเกาหลี

			
목장갑 ถุงมือทำงาน	안전모 หมวกเซฟตี้	방진마스크 หน้ากากกันฝุ่น	위생복 ชุดอนามัย
			
드라이버 ไขควง	니퍼 คีมตัด	롱노즈 플라이어 คีมปากยาว	펜치 คีม
			
스패너 ประแจ	톱 เลื่อย	망치 ค้อน	칼 มีด

업종 ประเภทงาน	제조업 อุตสาหกรรมการผลิต	과제명 หัวข้อการสอบ	면접 평가 การสอบสัมภาษณ์
-----------------	--------------------------	---------------------	-------------------------

			
전기드릴 สว่านไฟฟ้า	가위 กรรไกร	줄자 ตลับเมตร	버니어캘리퍼스 เวอร์เนียร์คาลิเปอร์
			
저울 ตาชั่ง	나사못 ตะปูควง	암나사(너트), 수나사(볼트) สกรูตัวเมีย(น็อต), สกรูตัวเมีย(โวลต์)	사다리 บันได
			
핸드 팔레트 (팔레트 트럭) แฮนด์พาเลท(รถลากพาเลท)	핸드카 รถมือ	대차 รถเข็น	파렛트 พาเลท
			

<p>업종 ประเภทงาน</p>	<p>제조업 อุตสาหกรรมการผลิต</p>	<p>과제명 หัวข้อการสอบ</p>	<p>면접 평가 การสอบสัมภาษณ์</p>
-------------------------	----------------------------------	-----------------------------	---------------------------------

<p>박스 กล่อง</p>	<p>바구니 ตะกร้า</p>	<p>공구함 กล่องใส่เครื่องมือ</p>	<p>공구 캐비닛 คาบิเน็ตเครื่องมือ</p>
			
<p>마대(자루) กระสอบปอ(ถุง)</p>	<p>삽 พลั่ว</p>	<p>빗자루 ไม้กวาด</p>	<p>쓰레받기 ที่โยยผง</p>
			
<p>방청유 น้ำมันกันสนิม</p>	<p>소화기 เครื่องมือดับเพลิง</p>	<p>비닐 끈 เชือกไวนิล</p>	<p>테이프 เทป</p>
			
<p>멀티탭 หลายแถบเต้าเสียบไฟฟ้า</p>	<p>전선 릴 รีดสายไฟฟ้า</p>	<p>스위치 สวิตช์</p>	<p>환풍기 พัดลมระบายอากาศ</p>

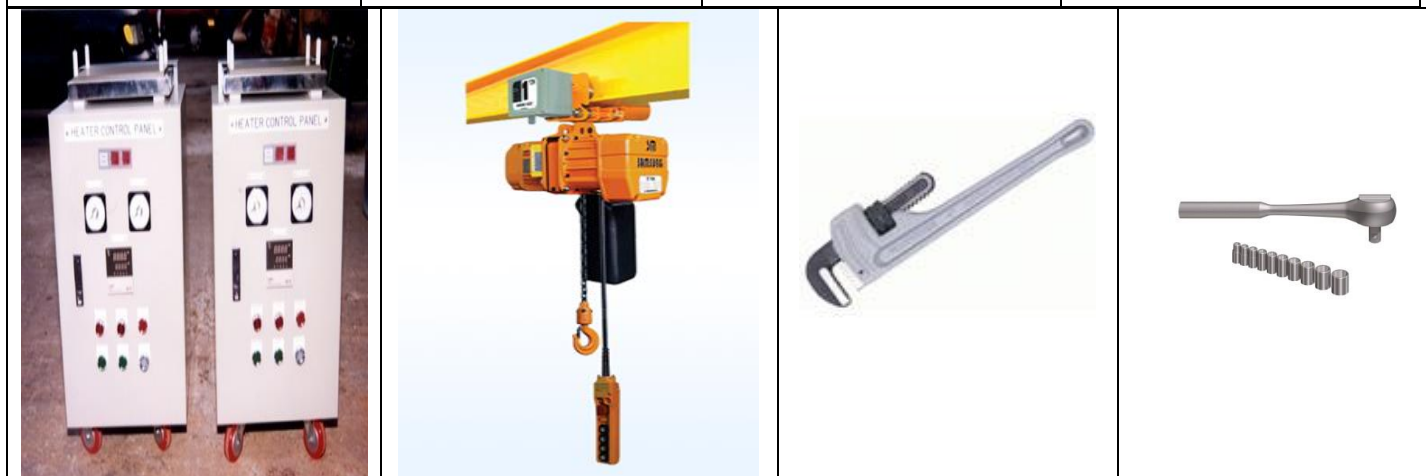
업종 ประเภทงาน	제조업 อุตสาหกรรมการผลิต	과제명 หัวข้อการสอบ	면접 평가 การสอบสัมภาษณ์
-----------------	--------------------------	---------------------	-------------------------



누전차단기 เครื่องป้องกันไฟรั่ว	회로시험기 เครื่องทดสอบวงจรไฟฟ้า	손전등 ไฟฉาย	작업등 ไฟทำงาน
-------------------------------	--------------------------------	--------------	----------------



드럼 ถังกลม	지게차 รถยก	에어คอม프레샤 เครื่องอัดลม	벤딩기 เครื่องดัดขึ้นรูป
--------------	-------------	--------------------------	--------------------------



컨트롤 패널 คอนโทรลพาเนล	호이스트 รถยก	파이프렌치 ประแจจับท่อ	소켓 렌치 ประแจชักเก็ต
------------------------	--------------	----------------------	-----------------------

업종 ประเภทงาน	제조업 อุตสาหกรรมการผลิต	과제명 หัวข้อการสอบ	면접 평가 การสอบสัมภาษณ์
-----------------	--------------------------	---------------------	-------------------------

			
고압전기 แรงดันไฟฟ้าสูง	물체이동금지 ห้ามย้ายสิ่งของ	원형톱 ใบเลื่อยกลม	보안면 착용 ใส่ผ้าฝ้ายรักษาความปลอดภัย
			
육각렌치 ประแจหกเหลี่ยม	화기엄금 ระวังติดไฟ	안전모 착용 ใส่หมวกเซฟตี้	바이스 ปากกาจับชิ้นงาน

#### 4. 직업기초능력 **ความสามารถพื้นฐานในการทำงาน**

- 직업기초능력 평가를 위한 면접관의 질문에 한국어로 답변하시오.

ตอบคำถามจากผู้สัมภาษณ์เพื่อประเมินความสามารถพื้นฐานในการทำงานด้วยภาษาเกาหลี

- **직업기초능력이란? **ความสามารถพื้นฐานในการทำงานคืออะไร?****

- 직무수행능력을 최대로 발휘하기 위해 대부분의 산업분야에서 공통적으로 사용되는 능력을 10 가지로 분류한 것으로 기능시험에서는 10 가지 중에 5 가지 영역에 대해 면접평가를 실시

การประเมินความสามารถในการทำงาน10

หัวข้อซึ่งเป็นข้อสอบรวมที่ทุกประเภทสาขางานต้องสอบ

เพื่อประเมินความสามารถการทำงานโดยถามตอบด้วยภาษาเกาหลีจำนวน 5 ข้อ ใน10 ข้อ

<p>업종 ประเภทงาน</p>	<p>제조업 อุตสาหกรรมการผลิต</p>	<p>과제명 หัวข้อการสอบ</p>	<p>면접 평가 การสอบสัมภาษณ์</p>
-------------------------	----------------------------------	-----------------------------	---------------------------------

<p>세부분야 รายละเอียด สาขางาน</p>	<p>정의 คำนิยาม</p>
<p>대인관계능력 ความสามารถ การปรับตัวในการ อยู่ร่วมกับผู้อื่น</p>	<p>업무를 수행함에 있어 접촉하게 되는 사람들과 문제를 일으키지 않고 원만하게 지내는 능력 ความสามารถในการปรับตัวในการอยู่ร่วมกับผู้อื่นในการทำงานและไม่สร้างปัญหาในการทำงาน 예제) ตัวอย่าง) 직장동료가 바쁘면 어떻게 할 거예요? ในกรณีเพื่อนทำงานยุ่งคุณจะทำอย่างไร</p>
<p>조직이해능력 ความสามารถเข้าใจ โครงสร้างการทำงาน</p>	<p>업무를 원활하게 수행하기 위해 국제적인 추세를 포함하여 조직의 체제와 경영에 대해 이해하는 능력 ความสามารถที่เข้าใจระบบและการบริหารของโครงสร้างของบริษัทรวมถึงแนวโน้มตามสากลเพื่อดำเนินกิจการอย่างราบรื่น 예제) ตัวอย่าง) 회사에 일이 많으면 어떻게 할 거예요? ในกรณีมีงานเยอะในบริษัท คุณจะทำอย่างไร</p>
<p>수리능력 ความสามารถทาง คณิตศาสตร์</p>	<p>업무를 수행함에 있어 사칙연산, 통계, 확률의 의미를 정확하게 이해하고 이를 업무에 적용하는 능력 ความสามารถที่เข้าใจความหมายของสิ่งกฏพื้นฐานของเลขคณิตสถิติและอัตราความน่าจะเป็นอย่างถูกต้อง เพื่อใช้ในการทำงาน 예제) ตัวอย่าง) 1kg 은 몇 g 입니까?(예: 7km=700,000cm , 2 ml=0.0002L) 1kg เท่ากับกี่ g (ตัวอย่าง: 7km=700,000cm, 2 ml=0.0002L)</p>
<p>문제해결능력 ความสามารถแก้ ปัญหา</p>	<p>업무를 수행함에 있어 문제 상황이 발생하였을 경우, 창조적이고 논리적인 사고를 통하여 이를 올바르게 인식하고 적절히 해결하는 능력 ความสามารถที่แก้ปัญหาที่เกิดขึ้นเมื่อปฏิบัติกิจการอย่างสมควรด้วยความคิดที่มีพลัง</p>

업종 ประเภทงาน	제조업 อุตสาหกรรมการผลิต	과제명 หัวข้อการสอบ	면접 평가 การสอบสัมภาษณ์
-----------------	--------------------------	---------------------	-------------------------

	<p>สร้างสรรค์และที่เกี่ยวข้องตรรกะ</p> <p>예제) ตัวอย่าง) 일을 하다 실수하면 어떻게 할 거예요? ในกรณีผิดพลาดตอนทำงาน คุณจะทำอย่างไร</p>
<p>기술능력 ความสามารถทาง เทคนิค</p>	<p>업무를 수행함에 있어 도구, 장치 등을 포함하여 필요한 기술에는 어떠한 것들이 있는지 이해하고, 실제로 업무를 수행함에 있어 적절한 기술을 선택하여 적용하는 능력</p> <p>ความสามารถที่เข้าใจเทคนิคที่จำเป็นในการทำงานเช่นเครื่องมือและเครื่องจักร และความสามารถในการใช้เทคนิคที่เหมาะสมกับงานได้จริงอย่างน้อยเพียงใด</p> <p>예제) ตัวอย่าง) 한국에서 사용할 수 있는 기술(자격증) 있어요? คุณมีเทคนิค(ประกาศนียบัตร)ที่สามารถใช้ในประเภทเกาหลีไหม</p>

## II. 응시자 유의사항 ข้อควรระวังสำหรับผู้สมัครสอบ

1. 각각의 요구사항에 대한 답변 기회는 단 1 회만 주어집니다.  
คุณมีโอกาสดังนี้จะตอบคำถามได้ หัวข้อละ 1 ครั้ง
2. 면접 장면은 동영상으로 촬영되어 한국의 사업주에게 전달됩니다.  
ขณะทำการสัมภาษณ์จะมีการบันทึกวิดีโอเพื่อประกอบการแนะนำในการจ้างงานแก่นายจ้าง
3. 각각의 과제별 답변에 대해 한국어 말하기 능력을 채점합니다.  
การตอบคำถามแต่ละข้อจะมีการให้คะแนนความสามารถทางภาษาเกาหลี