

기능시험 평가지

แบบประเมิน การทดสอบทักษะ

업종 ประเภทงาน	건설업 งานก่อสร้าง	세부 분야 สาขารายละเอียด	목공 งานช่างไม้
-----------------	--------------------	-------------------------	------------------

평가시간: 8분 เวลาประเมิน: 8 นาที

I. 과제의 구성 รายละเอียดการสอบ

구분 การแบ่ง	세부 과제명 หัวข้อการสอบ	평가시간 เวลาประเมิน
1과제 หัวข้อที่ 1	핀 꽂기 การปักไม้	1분 1 นาที
2과제 หัวข้อที่ 2	패널 만들기 ทำแผ่นไม้(พาแนล)	7분 7 นาที

II. 요구사항 및 도면 รายการที่ต้องการและภาพเขียน

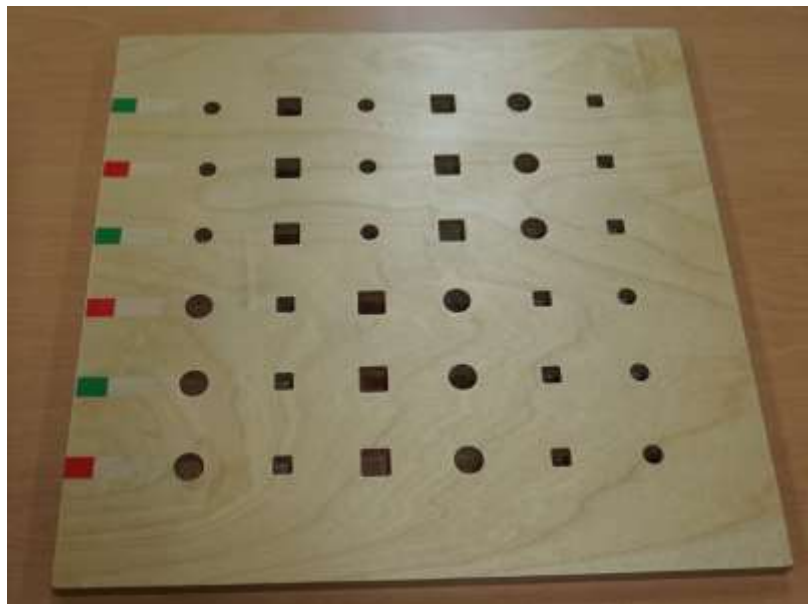
Test 1. 핀 꽂기 การสอบที่ 1. การปักไม้

1. 요구사항 รายการที่ต้องการ

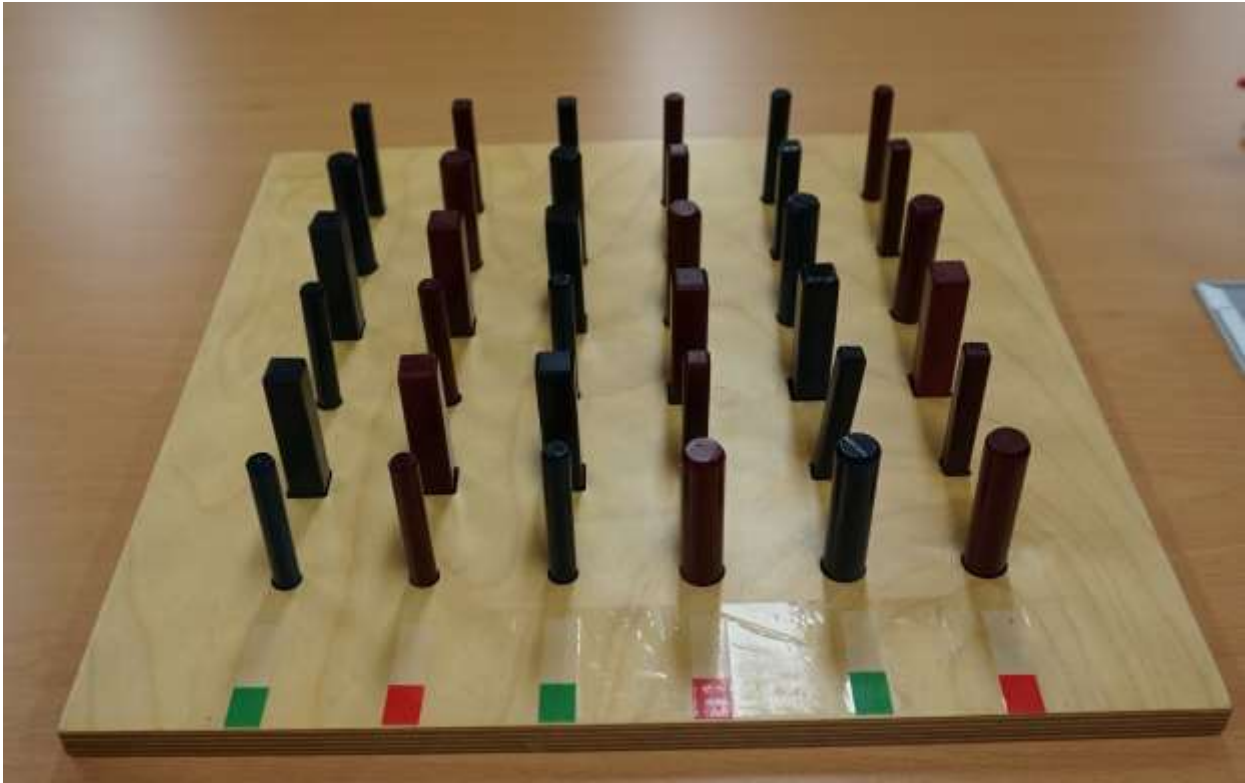
- 도면에 따라 주어진 작업판에 지급된 핀을 색상, 모양, 크기에 맞게 꽂으십시오.
ปักไม้ในแผ่นอย่างถูกต้องตามสี รูปแบบ และขนาด ตามที่ภาพเขียน

2. 도면 ภาพเขียน

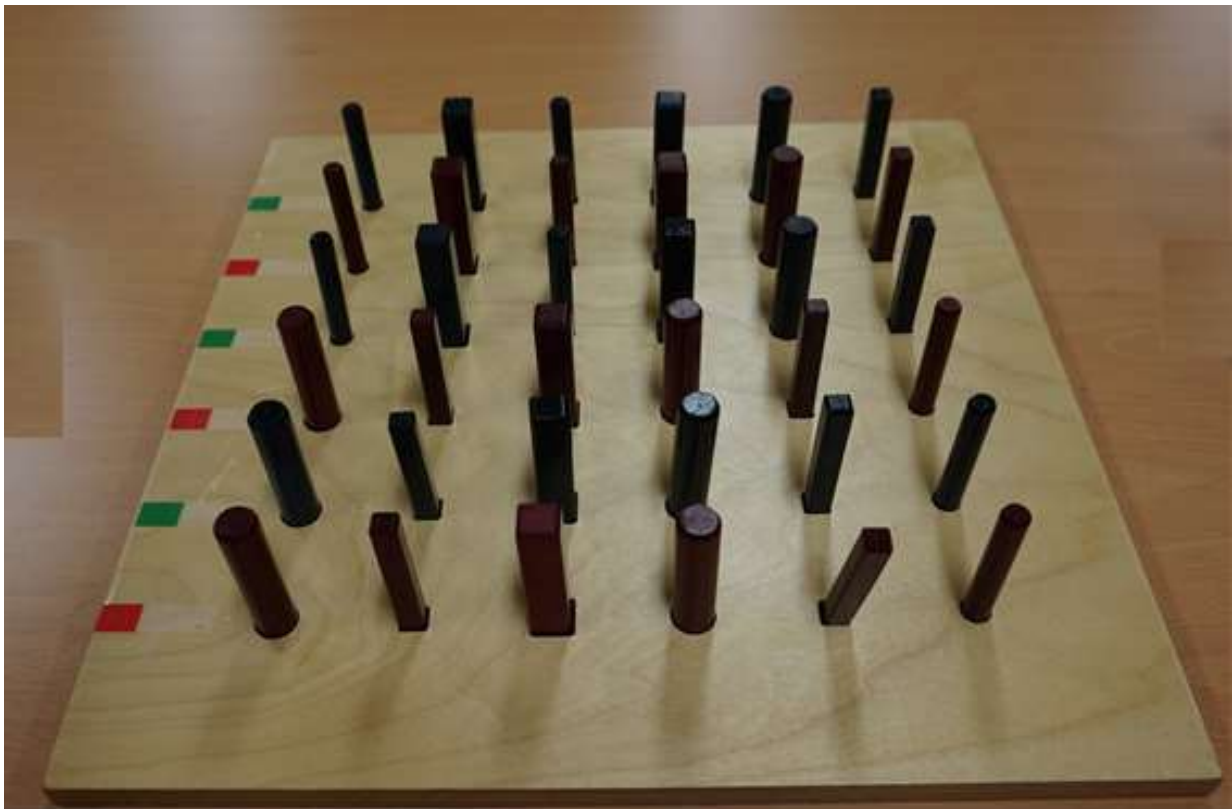
[핀 꽂이 판 크기 : 380 x 380mm] [แผ่นปักไม้ ขนาด : 380 x 380 มิลลิเมตร]



업종 ประเภทอาชีพ	건설업 อุตสาหกรรมก่อสร้าง	세부 분야 สาขารายละเอียด	목공 งานช่างไม้
-------------------	---------------------------	-------------------------	------------------



<좌측면><ด้านซ้าย>



<정면><ด้านตรง>

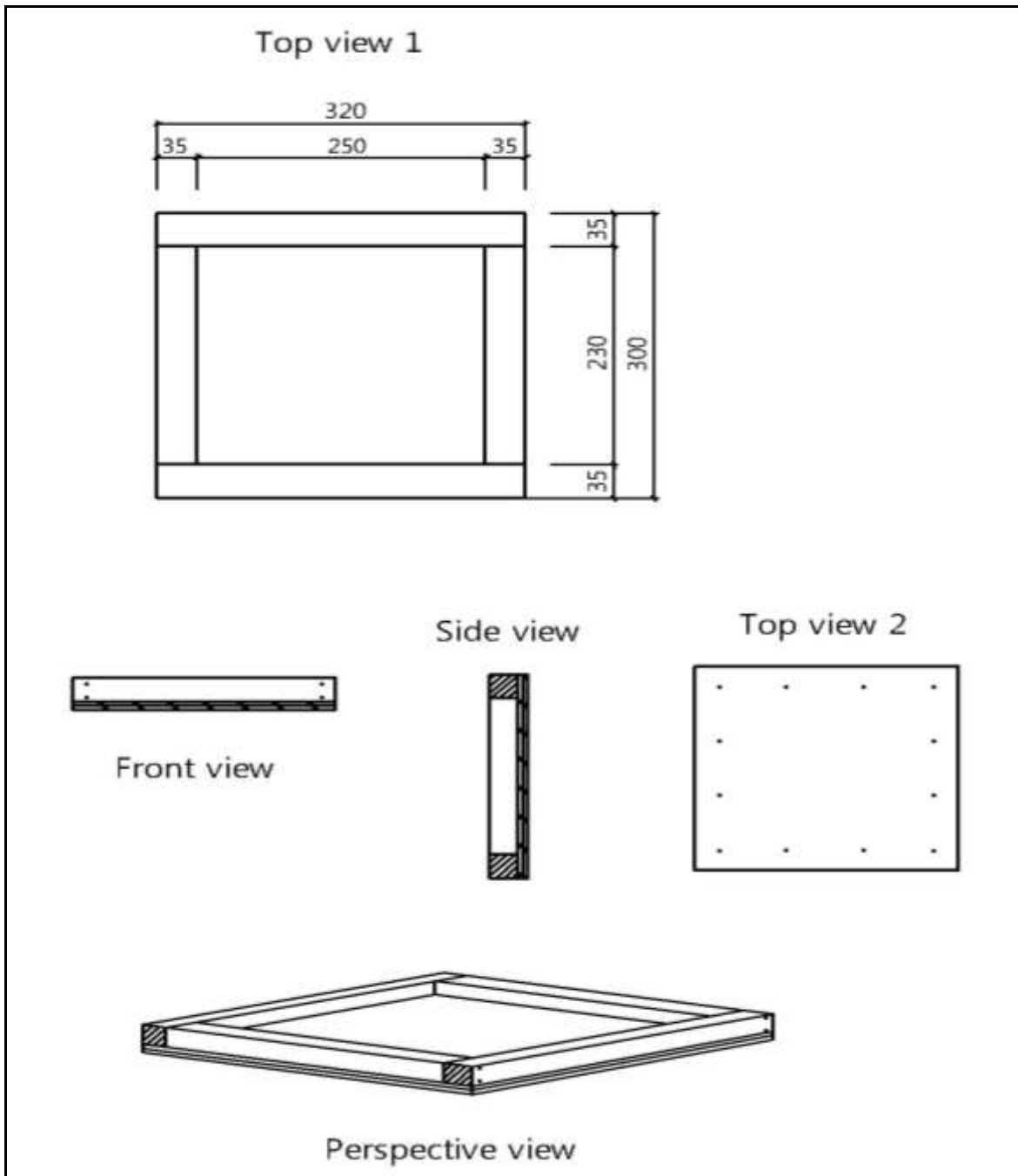
업종 ประเภทอาชีพ	건설업 อุตสาหกรรมการก่อสร้าง	세부 분야 สาขารายละเอียด	목공 งานช่างไม้
-------------------	------------------------------	-------------------------	------------------

Test 2. 패널 만들기 การสอบที่ 2. ทำแผ่นไม้

1. 요구사항 รายการที่ต้องการ

- 지금재료를 사용하여 정해진 시간 내에 도면과 같이 패널을 만드십시오.
 ทำแผ่นไม้ตามภาพเขียนโดยใช้วัสดุที่กำหนดให้ ภายในเวลาที่กำหนด
- 도면 ภาพเขียน

(단위 Unit: mm) (หน่วย Unit: มิลลิเมตร)



업종 ประเภทอาชีพ	건설업 อุตสาหกรรมการก่อสร้าง	세부 분야 สาขารายละเอียด	목공 งานช่างไม้
-------------------	------------------------------	-------------------------	------------------

III. 응시자 유의사항 ข้อควรระวังสำหรับผู้เข้าสอบ

1. 안전사고가 나지 않도록 유의하십시오.

ระวังเพื่อไม่เกิดอุบัติเหตุในขณะที่ทำการสอบ

2. 작업이 완료될 때까지 안전용구는 반드시 착용하십시오.

ต้องใส่อุปกรณ์ความปลอดภัยจนกว่าจะทำการสอบเสร็จ

3. 평가 시작 전 지급된 재료의 이상유무를 확인하여 이상이 있을 때에는 평가위원의 확인을 받아 교환하십시오. 평가 중 재료의 추가지급이나 교환은 할 수 없습니다.

กรุณาตรวจสอบความพร้อมของอุปกรณ์ก่อนทำการสอบ และสามารถเปลี่ยนได้ก่อนทำการสอบ จะไม่สามารถเพิ่มหรือเปลี่ยนอุปกรณ์ได้ในขณะทำการสอบ

4. 평가시간이 종료되면 작업을 다 못하였다더라도, 모든 공구를 내려 놓고 작업을 종료하여야 합니다.

เมื่อหมดเวลาสอบ ต้องวางอุปกรณ์และหยุดทำการสอบทันที

다음의 경우 0점 처리되므로 유의하십시오.

คุณจะได้ 0 คะแนน ในกรณีดังนี้

➤ 지급재료 외에 재료를 사용한 경우

กรณีใช้อุปกรณ์อื่นๆ ที่ไม่ใช้อุปกรณ์ที่กำหนด

➤ 작품이 도면과 현저히 다른 경우(치수, 형태, 조립상태 등)

กรณีประกอบงานแล้วไม่ตรงกับภาพเขียน(ขนาด,รูปแบบ,และสภาพการประกอบเป็นต้น)

➤ 안전사고가 발생한 경우

กรณีที่เกิดอุบัติเหตุ

➤ 평가시간 종료 후에도 계속 작업하는 경우

กรณีทำการสอบเกินเวลาที่กำหนด

업종 ประเภทอาชีพ	건설업 อุตสาหกรรมกิจการก่อสร้าง	세부 분야 สาขารายละเอียด	목공 งานช่างไม้
-------------------	---------------------------------	-------------------------	------------------

V. 평가장 시설목록

รายการสิ่งอำนวยความสะดวกในสถานที่ประเมิน

		세부분야 สาขารายละเอียด		목공 งานช่างไม้		
구분 การแบ่ง	일련번호 เลขลำดับ	장비 및 시설명 ชื่ออุปกรณ์และ สิ่งอำนวยความสะดวก	규격 ขนาด	단위 หน่วย	수량 จำนวน	비고 หมายเหตุ
1과제 หัวข้อที่ 1	1	작업대 แผ่นทำงาน	1,400x1,000x700mm	개 แผ่น	2	
//	2	핀 꽃이 세트 ชุดปักที่หนีบ	제작 การประกอบ	세트 ชุด	2	핀: 36개ที่หนีบ : 36 อัน 핀 꽃이 판แผ่นที่หนีบ
//	3	스톱워치 นาฬิกาจับเวลา	연속형 공업 표준 มาตรฐานอุตสาหกรรมแบบต่อเนื่องกัน	개 อัน	2	
2과제 หัวข้อที่ 2	4	나왕 각재 ไม้ปาร์เก้ lauan	35x35x350 mm 함수율30%이하 ความชื้นในสารนั้นน้อยกว่า 30%	개 อัน	2	1인당 คนละ
//	5	나왕 각재 ไม้ปาร์เก้ lauan	35x35x230 mm 함수율30%이하 ความชื้นในสารนั้นน้อยกว่า 30%	개 อัน	2	1인당 คนละ
//	6	합판 ไม้อัด	300x320x12mm	장 แผ่น	1	1인당 คนละ
//	7	못 ตะปู	2.1"	개 อัน	8	1인당 คนละ
//	8	못 ตะปู	1"	개 อัน	12	1인당 คนละ
//	9	양날(홀날) 톱 เลื่อยใบมีดคู่(ใบเดียว)	240 mm	자루 ด้าม	10	1반당 ห้องละ
//	10	망치 ค้อน	중 กลาง	자루 ด้าม	10	1반당 ห้องละ
//	11	직각자 ไม้บรรทัดสี่เหลี่ยม	300mm 이상 ยาวกว่า 300 มิลลิเมตร	개 อัน	10	1반당 ห้องละ
//	11	줄자 ตลับเมตร	1m 이상 ยาวกว่า 1 เมตร	개 อัน	10	1반당 ห้องละ
//	12	안전모 หมวกเซฟตี้	표준 มาตรฐาน	개 อัน	10	1반당 ห้องละ
		필기도구(연필) เครื่องเขียน(ดินสอ)	표준 มาตรฐาน	개 อัน	10	1반당 ห้องละ
		안전장갑 ถุงมือความปลอดภัย	표준 มาตรฐาน	개 อัน	1	1인당 คนละ